

Schaltplan Nr. wiring diagram nr.	Index index	Datum date	Name name	Änderung alteration	Maschinen Nr. machine nr	Aufschlüsselung der im Schaltplan Nr. 43.100.001.1000 enthaltenen Kennzeichnungen information for distinguishing marks nr. the wiring diagram 43.100.001.1000
43.100.001.1000	a	22.2.79	Sept	r1, a21 hinzugefügt, m8 geändert.		Blatt Nr. 0 Änderungen page nr. 0 alternationen  Blatt Nr. 01 Inhaltsverzeichnis page nr. 01 table of contents  Blatt Nr. 02-03 Übersichtsplan für Motore page nr. 02-03 wiring diagram for motors  Blatt Nr. 1-5 Stromlaufplan page nr. 1-5 circuit diagram   ( ) Klemmen im Auslegerschaltschrank terminal in delivery switch board
43.100.001.1000	b	1.10.79	Schlapp	Vordermarkenmagnet geändert.		
43.100.001.1000	c	17.10.79	Schlapp	b43, d223 geändert.		
43.100.001.1000	d	30.11.79	Schlapp	Ansteuerung für Saugwalec geändert.		
43.100.001.1000	e	5.12.79	Schlapp	b107 entfernt, kontakt d11, c18 entfernt.		
43.100.001.1000	f	6.12.79	Schlapp	Ansteuerung für Tippbegrenzung geändert.		
43.100.001.1000	g	21.1.80	Schlapp	28V Leitung geerdet, Ansteuerung für Regenmesser geändert.		
43.100.001.1000	h	12.2.80	Körner	Lüfter über Stapelauslage Ansteuerung geändert. Klemme L hinzugefügt, Ansteuerung E5 b32 geändert.		
43.100.001.1000	i	28.5.80	Körner	Endschalter B82 nach Str. Weg 19 versetzt.		
43.100.001.1000	j	27.80	Körner	Öffner d66 auf Stromweg 11 hinzugefügt.		

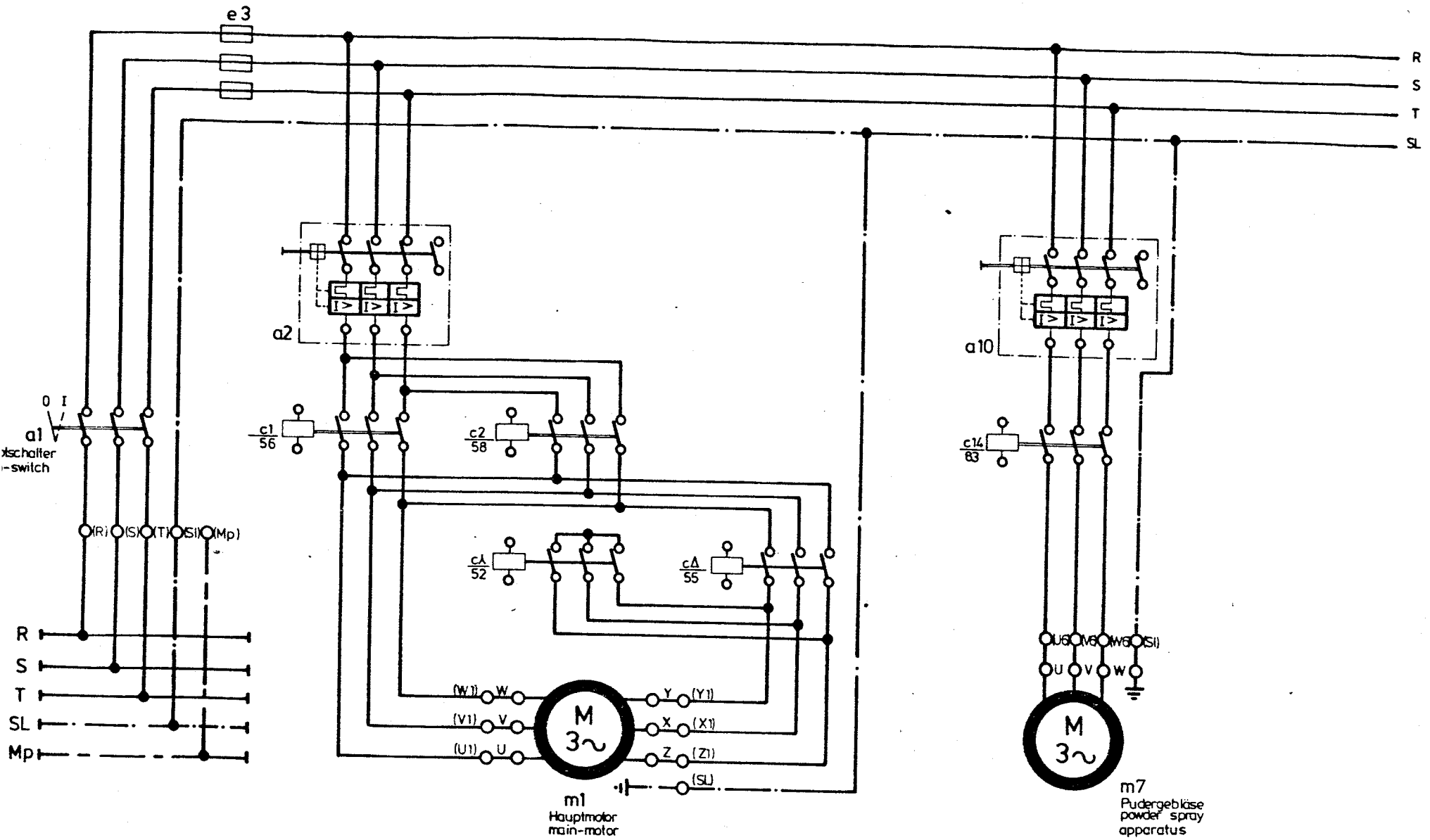
HEIDELBERGER DRUCKMASCHINEN AKTIENGESELLSCHAFT	
Benennung/Typ M.O. 43 EARLY	Bl. Nr. 0
Zeichn. Nr. 43.100.001.1000	Bl. Art
Bearb. 18.4.78 Schlapp Gepr. Norm. HDM	Datum Name 18.4.78 Schlapp



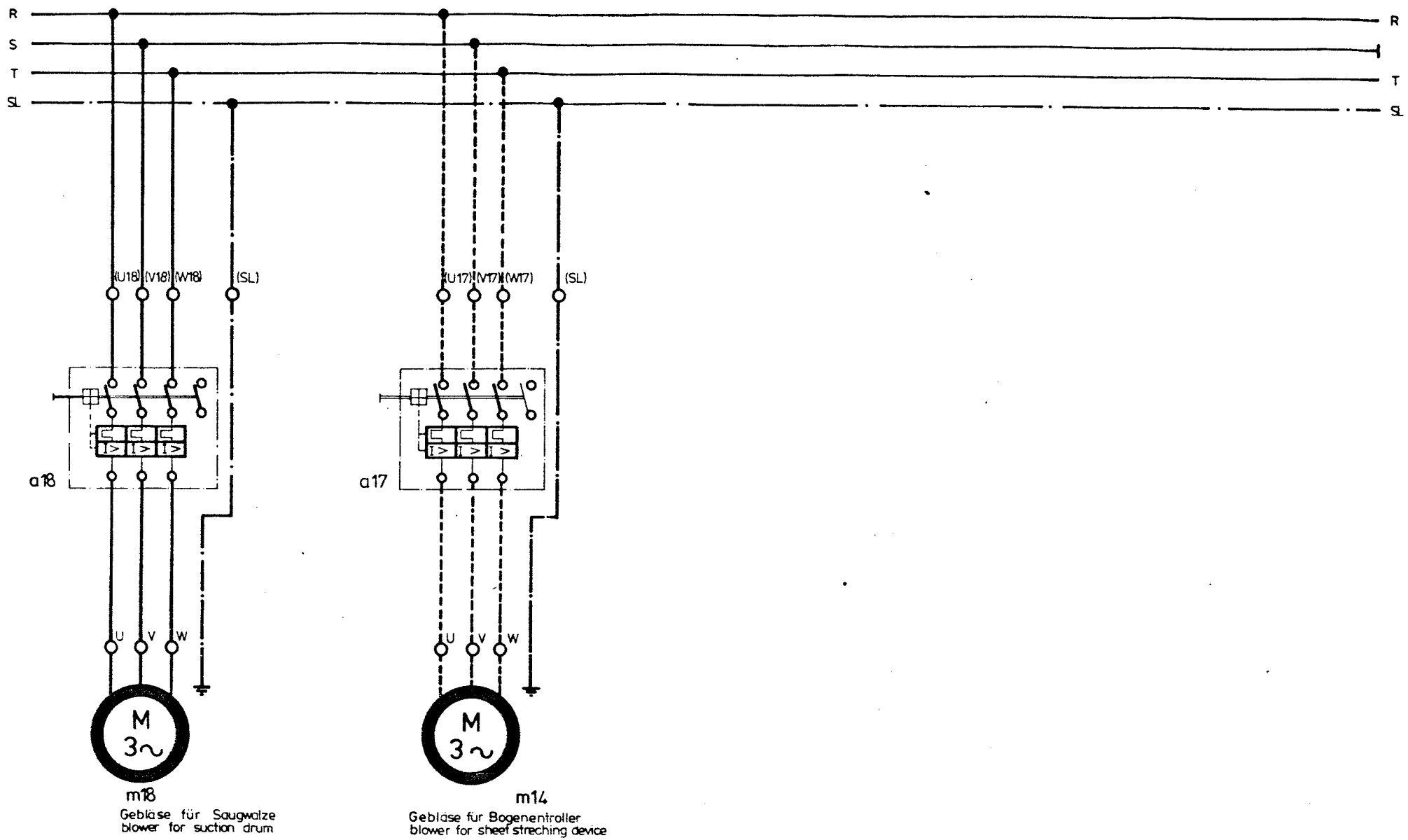
Gruppe-Funktion	Bf. Nr.	Stromweg	Gruppe-Funktion	Bf. Nr.	Stromweg	Gruppe-Funktion	Bf. Nr.	Stromweg
<u>Stromversorgung</u>			<u>Druckwerk I</u>			<u>Drehstromversorgung der einzelnen Antriebe</u>		
Gleichrichter mit Kurzschlußschutz	1	011	<u>Bedienungsseite</u>			Hauptmotor	02	
Kurzschlußschutz primär Steuertransform.	1	03	Beleuchtung	5	100	Gebläsemotor	03	
Kurzschlußschutz sekundär Steuertransf.	1	07	Bogenzähler	1	023	Pudergebläse	02	
Netzeinspeisung u. Hauptschalter	02		Druck An Magnet	5	78	Saugwalze	03	
Steuertransformator	1	05	Druck An	3	37			
			Ein rückhebel	2, 3, 4	15, 37, 61, 65			
			Papier Stop Druckwerk Ab	4	62, 70			
<u>Anleger</u>			<u>Befehlsstelle</u>					
Anlage Ein	2	2	Not-Aus	2	6			
Verzögerung Fehlbogen, Druck An Signal	2, 4	15, 61	Rückwärts	3	32-33			
Doppelbogenkontrolle	2	19	Verriegelung, Papier Stop Auslage	3, 4	27, 75			
Kurve für Papierlauf Fehlbogen	1, 4	023, 61,	Vorwärts	3	32-33			
Vordermarken (Magnet)	5	80						
			<u>Antriebsseite</u>					
<u>1. Befehlsstelle am Anleger</u>			Druckanstellmagnet	4	70			
Papier Stop	4	72	Fingerschutz	2	10			
Papier An	4	67	Farbwerkschutz	2	10			
			Nummeterschutz					
			Auslegerschutz					
			Walzenschutz	2	6			
			Übergabezylinder	2	6			
<u>Stapelsteuerung</u>								
Stapelendbegrenzung unten	5	95						
Non Stop Schalter								
<u>Hauptmotor</u>								
Bremse Magnet	1	019						

							Datum	Name	HEIDELBERGER DRUCKMASCHINEN AKTIENGESELLSCHAFT
							Bearb	A. Kuhn	
							Gepr		
							Norm		
							HDM		Benennung/Typ
									43
									BI Nr.
									01
									Zeichng
									Nr 43 100 001 1 000
									BI Anz

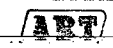
**ART**

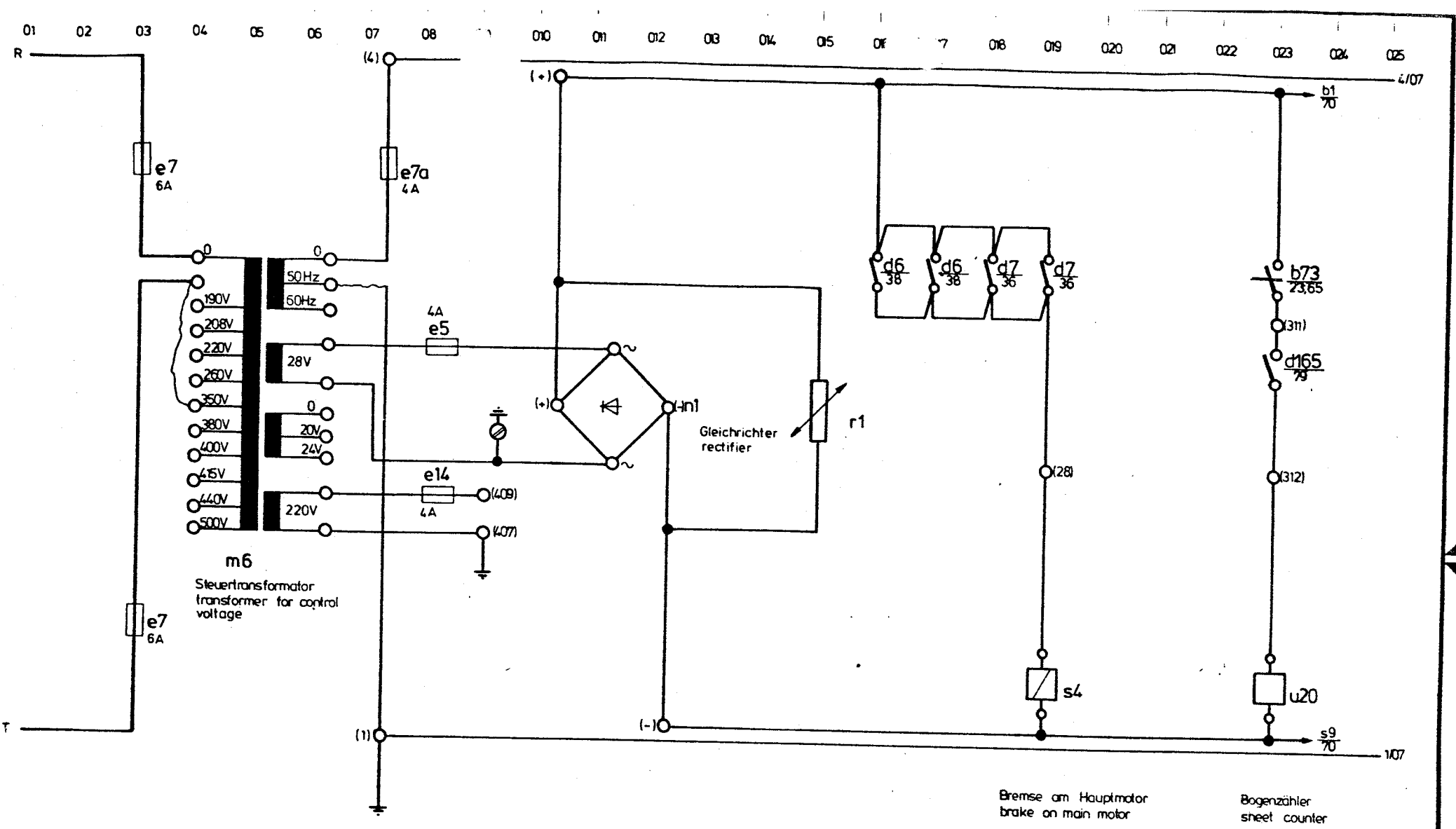


				Datum	Name	HEIDELBERGER DRUCKMASCHINEN AKTIENGESELLSCHAFT	
				Bearb.	1.3.78	<i>SAB</i>	Benennung / Typ <b>43</b>
				Gepr.	<i>13.9.78</i>	<i>L</i>	
				Norm			Bl. Nr <b>02</b>
				HDM			Zeichnung Nr <b>43.100.001.1000</b>
				<b>ART</b>			
Änderung	Datum	Name	Zustand				



c 18 entfernt	512.39	Schlumpf				Datum	Name	HEIDELBERGER DRUCKMASCHINEN AKTIENGESELLSCHAFT	
						Bearb	1.3.78	Schlumpf	Benennung/Typ <b>43</b>
						Gepr			
						Norm			
						HDM			
						Zeichng Nr		<b>43.100.001.1000</b>	BI Nr <b>03</b>

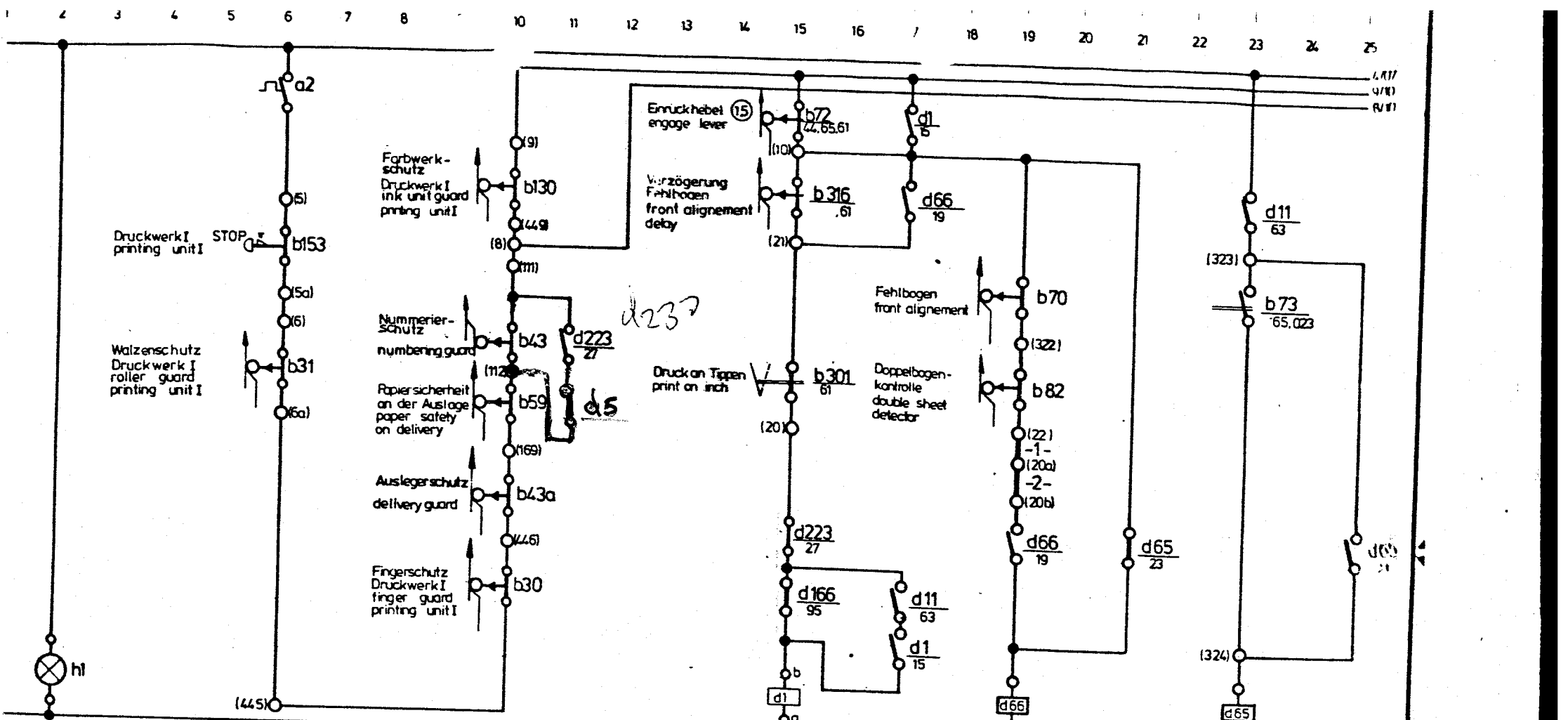




r1 hinzugefügt	22.2.79	Spil						Datum	Name	HEIDELBERGER DRUCKMASCHINEN AKTIENGESELLSCHAFT	
28V Leitung geerdet, Ansteuerung für Bogenzähler geändert	21.1.80	Schlapp						Bearb	13.78	Schlapp	Benennung/Typ 43
								Gepr	23.5.78		
								Norm			Zeichng Nr 43.100.001.1000
								HDM			
Änderung		Datum	Name	Zustand	Änderung		Datum	Name	6832 Hockenhaus		BI Anz

Bremsen am Hauptmotor  
brake on main motor

Bogenzähler  
sheet counter



- 1- entfällt bei Doppelbogenkontrolle  
remove by double sheet detector
- 2- entfällt bei Produktionsschreiber  
remove by production control

S10  
 17  
 46  
 65  
 17  
 40  
 67  
 Einschaltverriegelung  
 switch on interlocking

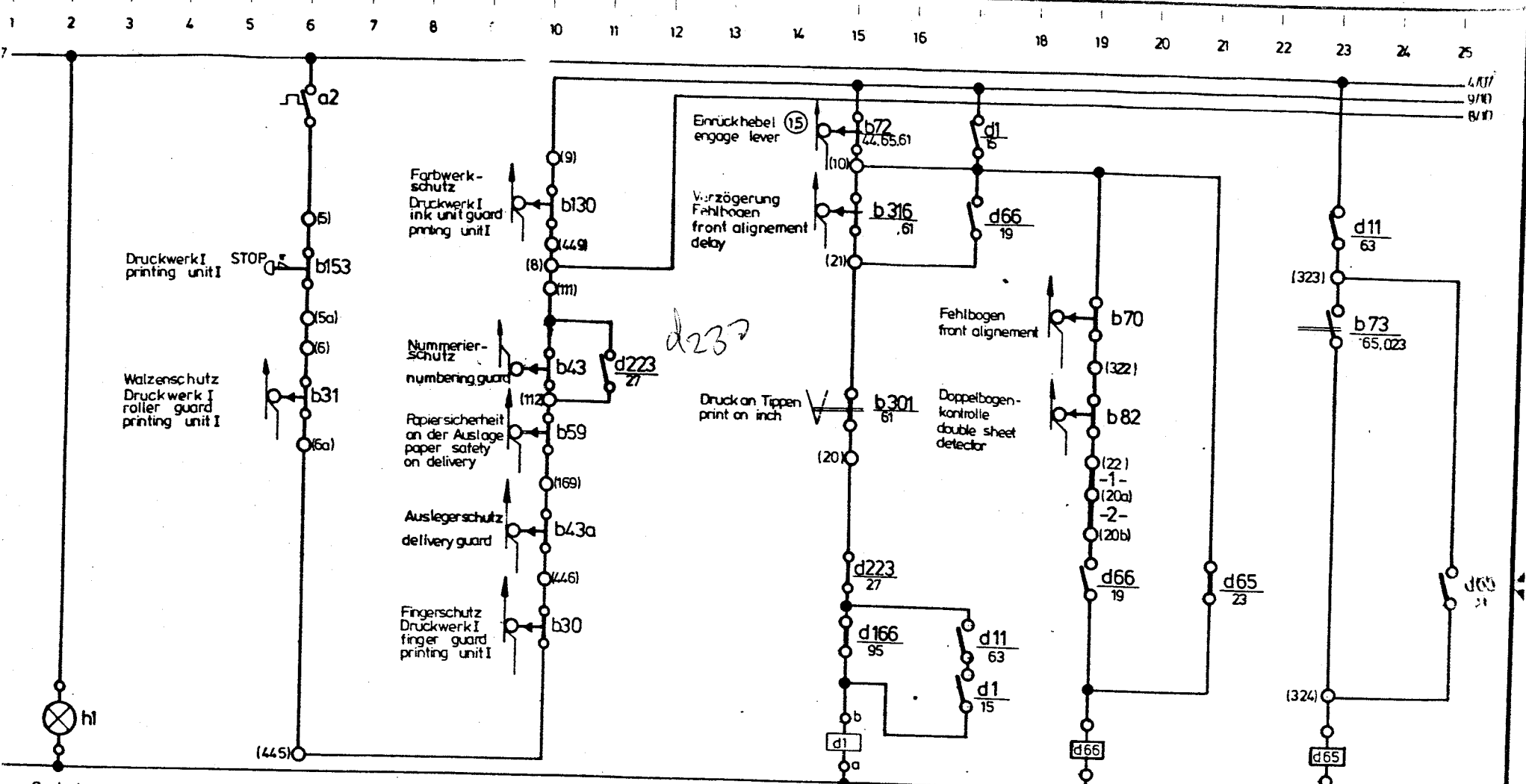
S10  
 19  
 71  
 17  
 Fehlbogen  
 front alignment

S10  
 25  
 59  
 21  
 Druckvorbereitung  
 printing prepare

47.4224 geändert.  
 Steuersteuerung geändert  
 82 nach Str.v. 19 versetzt

17.10.78 Schlamp  
 12.20 76  
 22.5.80 76

Datum	Name	HEIDELBERGER DRUCKMASCHINEN AKTIENGESELLSCHAFT	
Bearb. 1.3.78	Schlamp	Benennung/Typ 43	
Gepr. 15.9.78			
Norm			
HDM			
		Zeichnung Nr. 43.100.001.1000	

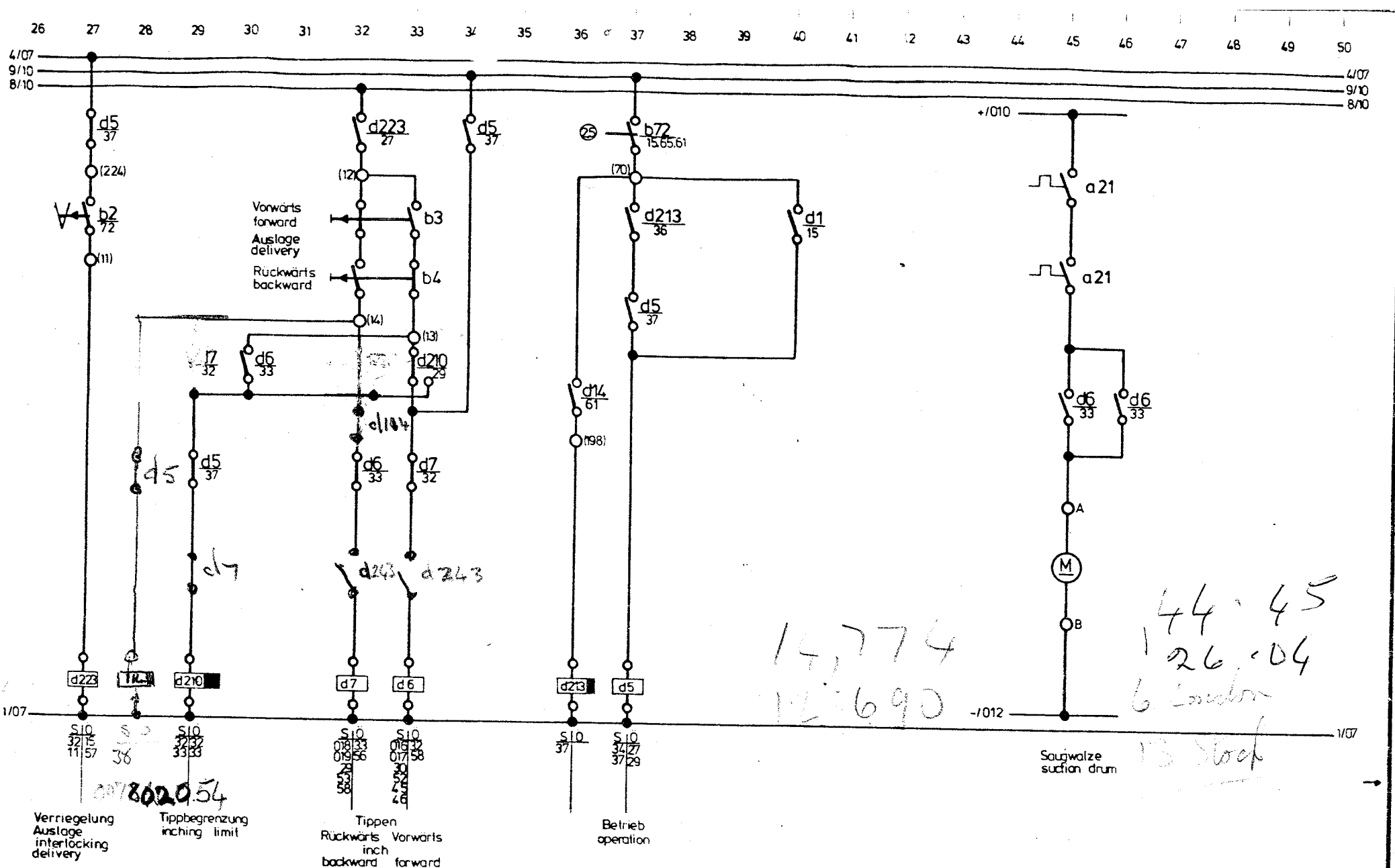


Control voltage

- 1- entfällt bei Doppelbogenkontrolle  
remove by double sheet detector
- 2- entfällt bei Produktionsschreiber  
remove by production control

S10  
17  
45  
65  
17  
97
Einschaltverriegelung  
switch an interlocking
S10  
19  
71  
17
Fehlbogen  
front alignment
S10  
25  
59  
21
Druckvorbereitung  
printing prepare

<i>43 d224 geändert.</i>	17.10.78	Schlamp				Datum	Name	HEIDELBERGER DRUCKMASCHINEN AKTIENGESSELLSCHAFT
<i>Vollstromsteuerung geändert</i>	12.2.78	Zen.				Bearb.	<i>Schlamp</i>	Benennung / Typ <b>43</b>
<i>22 nach Str.u. 19 versetzt</i>	22.5.78	Zen.				Gepr.	<i>Z</i>	
						Norm		
						HDM		Zeichung Nr <b>43.100.001.1000</b>
Änderung	Datum	Name	Zustand	Änderung		<b>ART</b>		



14,774  
12-690

44-45  
26-04  
6 London

13 Stöck

Saugwalze  
suction drum

Verriegelung  
Auslage  
interlocking  
delivery

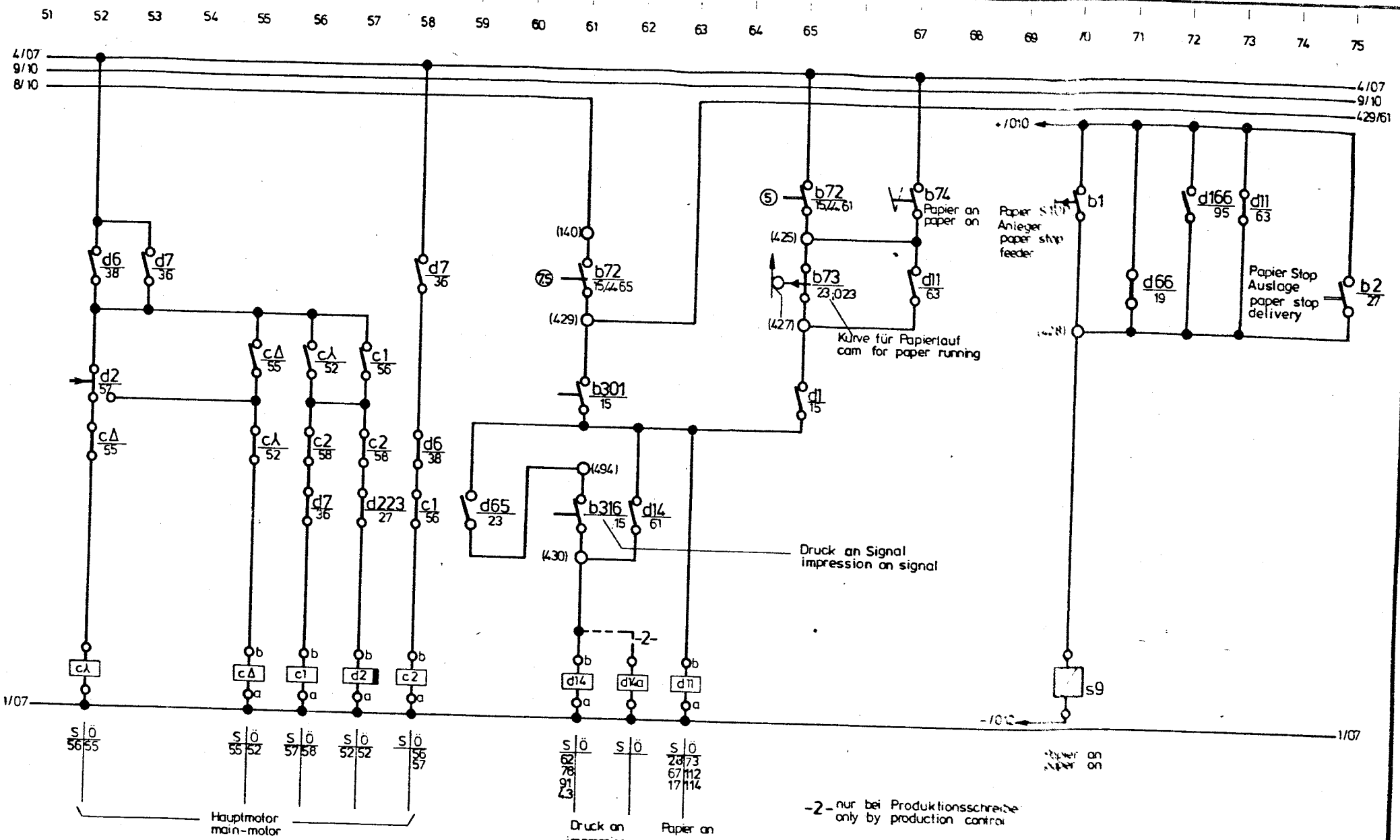
Tippbegrenzung  
inching limit

Tippen  
Rückwärts Vorwärts  
inch  
backward forward

Betrieb  
operation

a 21 für Saugwalze hinzugefügt	22.2.79	Sept					Datum	Name	HEIDELBERGER DRUCKMASCHINEN AKTIENGESELLSCHAFT	
Aussteuerung für Saugwalze geändert	30.11.79	Schlauer				Bearb	1.3.78	Schlauer		
6102 entfernt, Kontakt d11, c11 entfernt	5.12.79	Schlauer				Gepr				
						Norm				
						HDM			Benennung/Typ	
									43	BI Nr
										3
									Zeichng Nr	43.100.001.1000
										BI Anz
									ART	
									6832 Hockenheim	



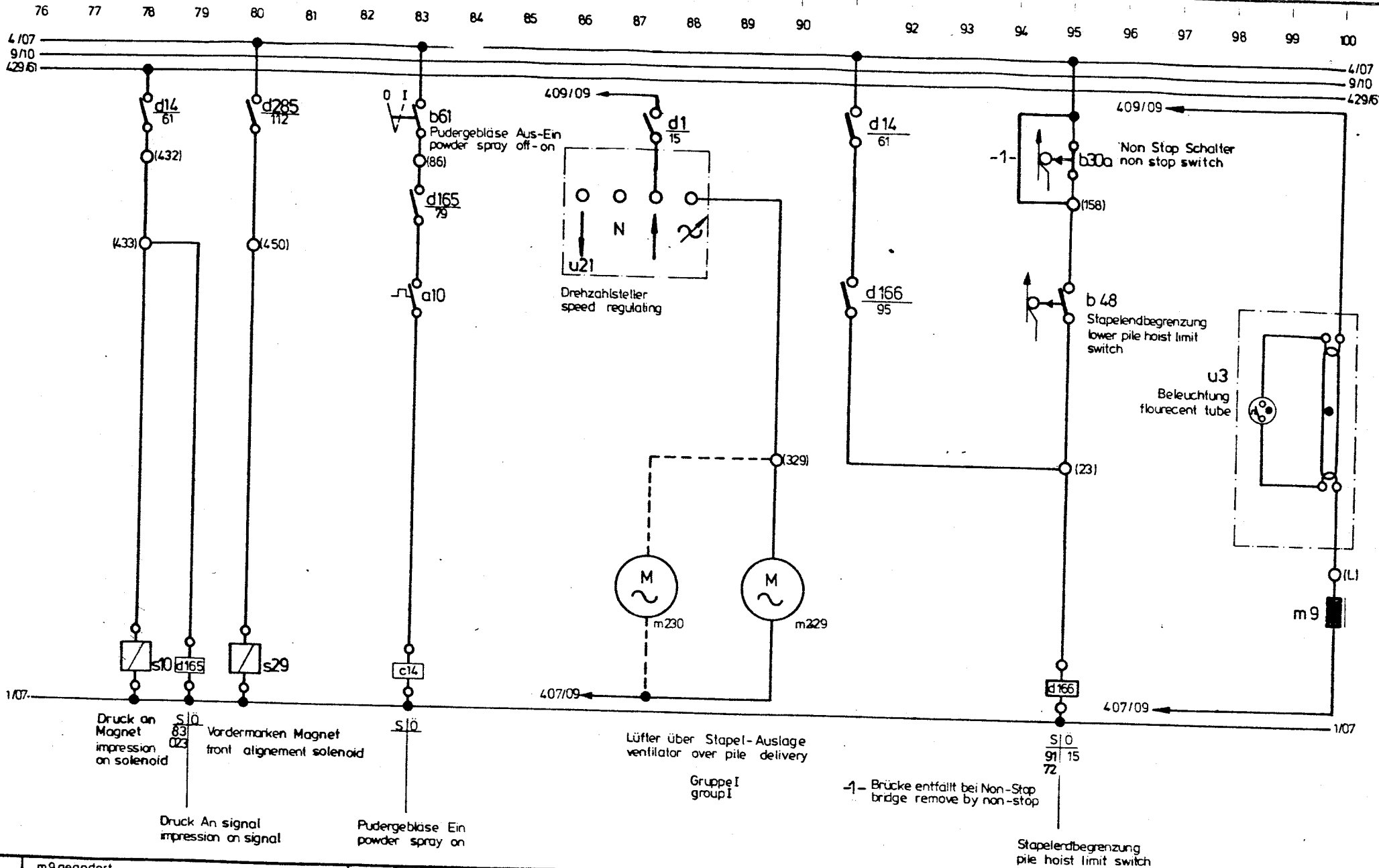


*Offner d66, Str. 71 hinzugefügt*

stand	Anderung	Datum	Name	Zustand	Anderung	Datum	Name	Zustand

HEIDELBERGER DRUCKMASCHINEN AKTIENGESELLSCHAFT	
Benennung/Typ <b>43</b>	BI Nr <b>4</b>
Zeichung Nr <b>43.100.001.1000</b>	BI Anz





Druck on Magnet impression on solenoid

Druck An signal impression on signal

Vordermarken Magnet front alignment solenoid

Pudergeblase Ein powder spray on

Lüfter über Stapel-Auslage ventilator over pile delivery

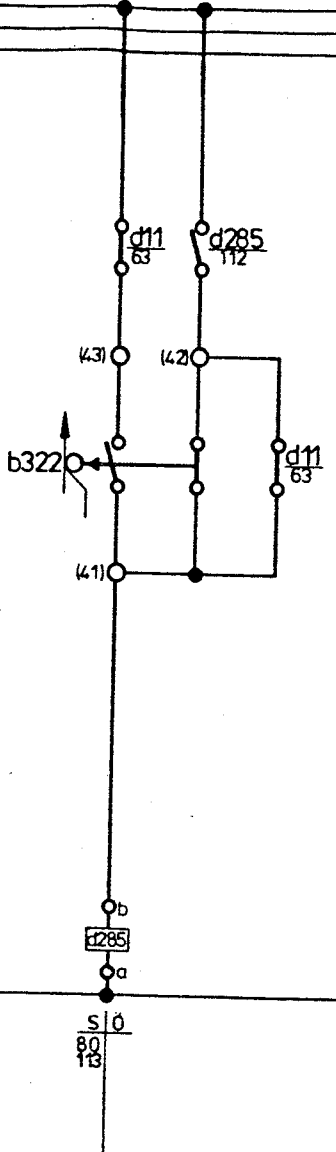
Gruppe I group I

Stapelendbegrenzung pile hoist limit switch

-1- Brücke entfällt bei Non-Stop bridge remove by non-stop

o	m9 geändert	22.2.79	Sept																	
1	Vordermarkenmagnet geändert	1.10.78	Schlauer																	
2	Lüfteransteuerung geändert; M.L. hinzef.	02.20																		
stand	Anderung	Datum	Name	Zustand																
										<b>ART</b> 6832 Hockenheim		Datum Name Bearb 1.3.78 Schlauer Gepr 13.9.78 Norm HDM				HEIDELBERGER DRUCKMASCHINEN AKTIENGESELLSCHAFT Benennung/Typ 43 Zeichng Nr 43.100.001.1000		BI Nr 5 BI Anz		

407  
9/10  
429/61



Vordermarken Steuerung  
front alignment equipment

Vordermarkenmaget geändert (d285)  
Vordermarkensteuerung geändert

1.10.79 Schlamp  
12.2.80 K.

Datum	Name
Bearb. 1.10.79	Schlamp
Gepr.	
Norm	
HDM	

HEIDELBERGER DRUCKMASCHINEN AKTIENGESELLSCHAFT	
Benennung/Typ	43
BI Nr	6

**ART**  
6832 Hockenheim

Zeichng Nr 43.100.001.1000

BI Anz

Anderung	Datum	Name	Zustand	Anderung	Datum	Name